

# FICHE TECHNIQUE TECHNICAL SPEC SHEET

## UPTOWN CRMO

### TYPE DE VELO / BICYCLE TYPE

rigide urbain / city bicycle

### MATERIAU DU CADRE / FRAME MATERIAL

NEC+ULTRA CROMO (Hiten Plain Gauge)

### REMARQUE / COMMENTS

single speed uniquement / singlespeed only

### HAUTEUR DE FOURCHE PRECONISEE/MAXI / RECOMMENDED FORK HEIGHT/MAX HEIGHT

480mm

### DIMENSION DE LA DOUILLE DE DIRECTION / HEADSET DIMENSION

1"1/8

### TYPE DU JEU DE DIRECTION / HEADSET TYPE

jeu de direction intégré type campa 45°x45°  
/ integrated headset type campa 45°x45°

### STANDARD DE FIXATION DE L'ETRIER DE FREIN

/ DISC BRAKE STANDARD

patte V-Brake/ V-Brake fixation

### DIAMETRE TIGE DE SELLE/COLIER DE SELLE / SEAT POST/SEAT CLAMP DIAMETER

27,2mm intégré / 27,2mm integrated

### LARGEUR DU BOITIER DE PEDALIER

/ BOTTOM BRACKET WIDTH

68mm BSA

### COMPATIBILITE DU MOYEU ARRIERE

/ REAR HUB COMPATIBILITY

135x10mm

UP  
TOWN

Si votre vélo Commencal dispose d'une suspension avant, il est important de l'ajuster en fonction de votre poids et de votre pratique avant la première utilisation. If your Commencal bicycle has front suspension, it is important to adjust it according to the type of riding you do, and your riding style.

Pour l'ajuster veuillez vous référer à la notice du fabricant de la fourche qui vous à été remise lors de l'achat de votre vélo.

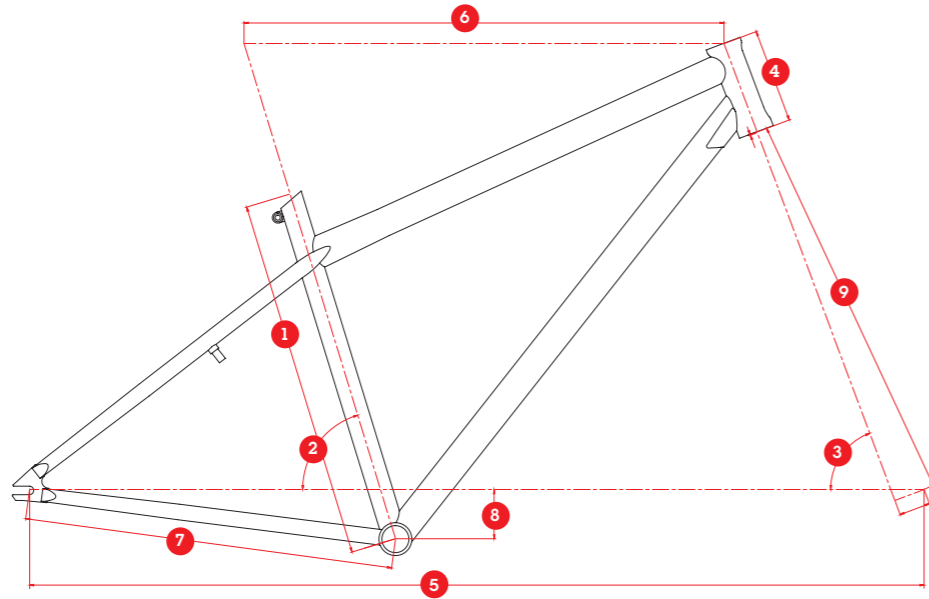
Please refer to the suspension fork manufacturers instruction manual for adjustment instructions. This manual is delivered with your bicycle when new.



Un mauvais réglage de votre suspension peut l'endommager irrémédiablement. Dans le doute n'hésitez pas à confier ce réglage à votre détaillant Commencal Bicycles. Incorrect adjustment of your suspension can result in irreparable damage to your bicycle. If in doubt, please contact your local authorized Commencal Bicycles retailer for help.



# GEOMETRIE / GEOMETRY



## TAILLES / SIZES

	S	M	L	XL
1_LONGUEUR DE TUBE DE SELLE / SEAT TUBE LENGTH	400mm	440mm	490mm	520mm
2_ANGLE DE TUBE DE SELLE / SEAT TUBE ANGLE	73°	73°	73°	73°
3_ANGLE DE DIRECTION / HEAD TUBE ANGLE	69°	69°	69°	69°
4_HAUTEUR DE DOUILLE / HEAD TUBE LENGTH	110mm	115mm	125mm	130mm
5_EMPATTEMENT / WHEELBASE	1080mm	1095mm	1111mm	1136mm
6_LONGUEUR DE TUBE SUPERIEUR / TOP TUBE LENGTH	570mm	585mm	605mm	630mm
7_LONGUEUR DE BASES / CHAIN STAY LENGTH	450mm	450mm	450mm	450mm
8_HAUTEUR DE BOITIER / BB HEIGHT	-60mm	-60mm	-60mm	-60mm
9_HAUTEUR DE FOURCHE / FORK LENGTH	480mm	480mm	480mm	480mm

## UPTOWN CRMO 29"

### CHARTRE DE TAILLES / SIZING CHART

VELOS/ BIKES	Taille (m)/ Height (m)	Taille (en ") Height (feet/inch.)	entrejam. maxi(cm) max ins. leg(cm)	entrejambe maxi(") max inside leg (feet/inch.)
S	1,53 > 1,68	5' > 5'6"	74,3	29,3
M	1,68 > 1,78	5'6" > 5'10"	81,8	32,2
L	1,78 > 1,88	5'10" > 6'2"	91,1	35,9
XL	1,88 >	> 6'2"	96,7	38,1



# FICHE TECHNIQUE TECHNICAL SPEC SHEET

## UPTOWN AL

### TYPE DE VELO / BICYCLE TYPE

rigide urbain / city bicycle

### MATERIAU DU CADRE / FRAME MATERIAL

NEC+ULTRA AL (Aluminium 6061 Plain Gauge)

### HAUTEUR DE FOURCHE PRECONISEE/MAXI / RECOMMENDED FORK HEIGHT/MAX HEIGHT

480mm

### DIMENSION DE LA DOUILLE DE DIRECTION / HEADSET DIMENSION

1"1/8

### TYPE DU JEU DE DIRECTION / HEADSET TYPE

semi intégré Cane Creek ZS44

/ semi integrated Cane Creek ZS44

### STANDARD DE FIXATION DE L'ETRIER DE FREIN / DISC BRAKE STANDARD

patte disque standard international

/ International standard disc mount

### DIAMETRE TIGE DE SELLE/COLIER DE SELLE / SEAT POST/SEAT CLAMP DIAMETER

31,6/34,9mm

### LARGEUR DU BOITIER DE PEDALIER / BOTTOM BRACKET WIDTH

68mm BSA

### COMPATIBILITE DU MOYEU ARRIERE / REAR HUB COMPATIBILITY

135x10mm

Si votre vélo Commencal dispose d'une suspension avant, il est important de l'ajuster en fonction de votre poids et de votre pratique avant la première utilisation. If your Commencal bicycle has front suspension, it is important to adjust it according to the type of riding you do, and your riding style.

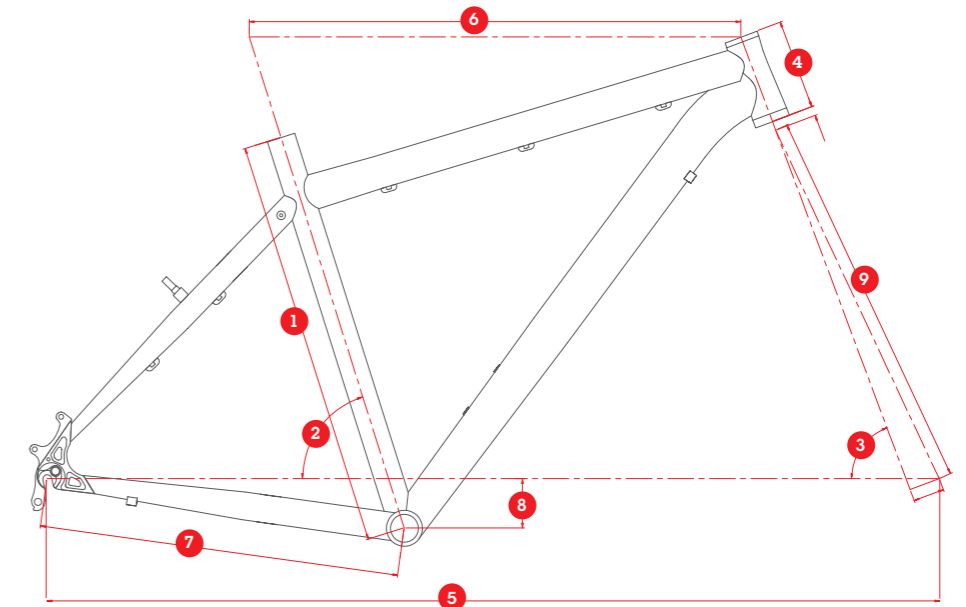


Un mauvais réglage de votre suspension peut l'endommager irrémédiablement. Dans le doute n'hésitez pas à confier ce réglage à votre détaillant Commencal Bicycles. Incorrect adjustment of your suspension can result in irreparable damage to your bicycle. If in doubt, please contact your local authorized Commencal Bicycles retailer for help.

Pour l'ajuster veuillez vous référer à la notice du fabricant de la fourche qui vous a été remise lors de l'achat de votre vélo.

Please refer to the suspension fork manufacturers instruction manual for adjustment instructions. This manual is delivered with your bicycle when new.

# GEOMETRIE / GEOMETRY



### TAILLES / SIZES

	S	M	L	XL
1_LONGUEUR DE TUBE DE SELLE / SEAT TUBE LENGTH	400mm	440mm	490mm	520mm
2_ANGLE DE TUBE DE SELLE / SEAT TUBE ANGLE	73°	73°	73°	73°
3_ANGLE DE DIRECTION / HEAD TUBE ANGLE	69,5°	69,5°	69,5°	69,5°
4_HAUTEUR DE DOUILLE / HEAD TUBE LENGTH	110mm	115mm	125mm	130mm
5_EMPATTEMENT / WHEELBASE	1080mm	1095mm	1111mm	1136mm
6_LONGUEUR DE TUBE SUPERIEUR / TOP TUBE LENGTH	570mm	585mm	605mm	630mm
7_LONGUEUR DE BASES / CHAIN STAY LENGTH	450mm	450mm	450mm	450mm
8_HAUTEUR DE BOITIER / BB HEIGHT	-60mm	-60mm	-60mm	-60mm
9_HAUTEUR DE FOURCHE / FORK LENGTH	480mm	480mm	480mm	480mm

### UPTOWN AL 29"

## CHARTRE DE TAILLES / SIZING CHART

VELOS/ BIKES	Taille (m)/ Height (m)	Taille (en ") Height (feet/inch.)	entrejam. maxi(cm) max ins. leg(cm)	entrejambe maxi(") max inside leg (feet/inch.)
S	1,53 > 1,68	5' > 5'6"	74,3	29,3
M	1,68 > 1,78	5'6" > 5'10"	81,8	32,2
L	1,78 > 1,88	5'10" > 6'2"	91,1	35,9
XL	1,88 >	> 6'2"	96,7	38,1